

1. 商品参数

工作电压：9V方块电池

探测距离：4米左右

编码方式：1527

静态电流：30~45UA

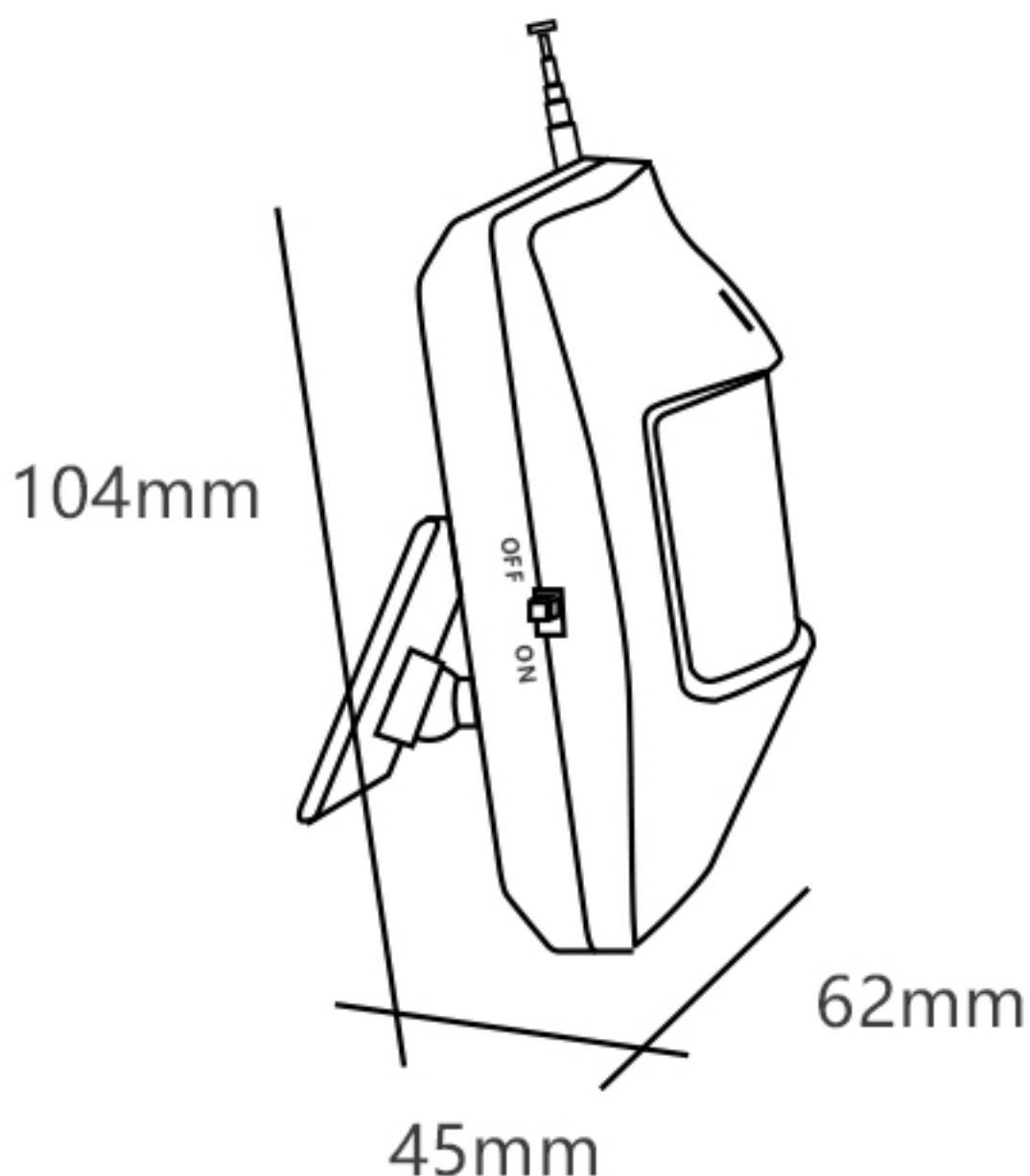
工作电流：30~120mA

使用频率：315/433

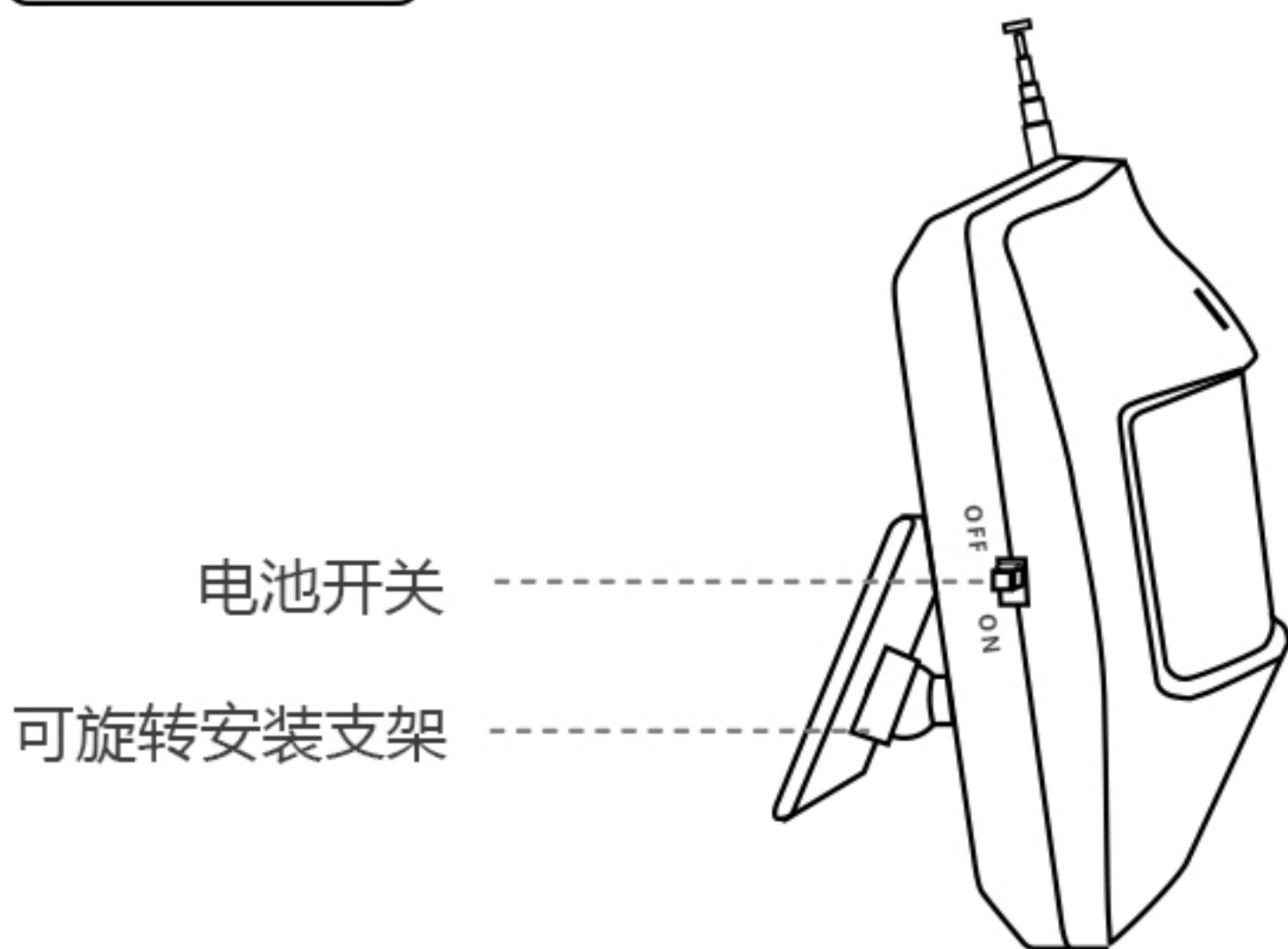
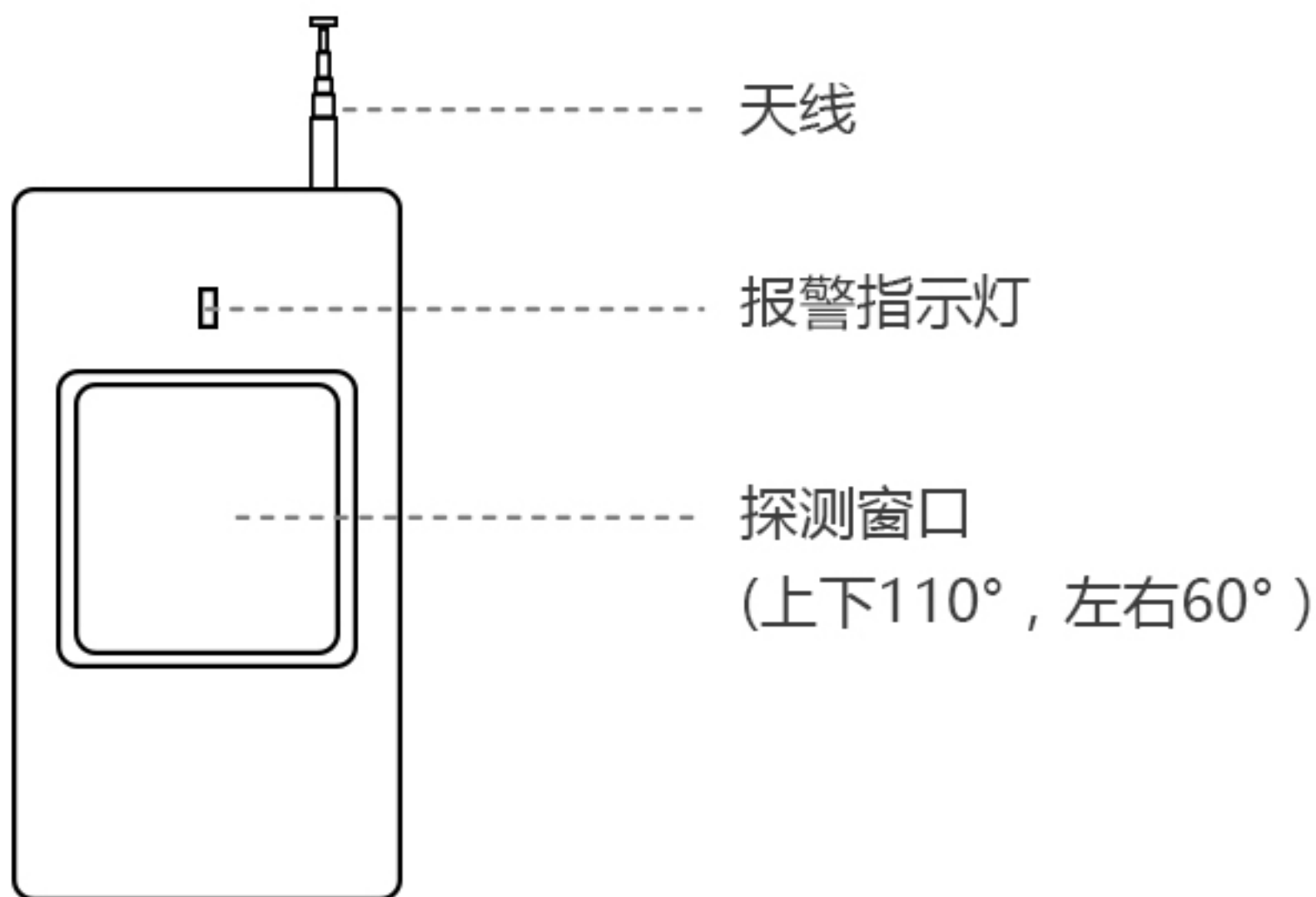
推测范围：垂直60°；水平110°

发射距离：无线空旷100米，障碍30米

尺寸大小：104*62*45mm

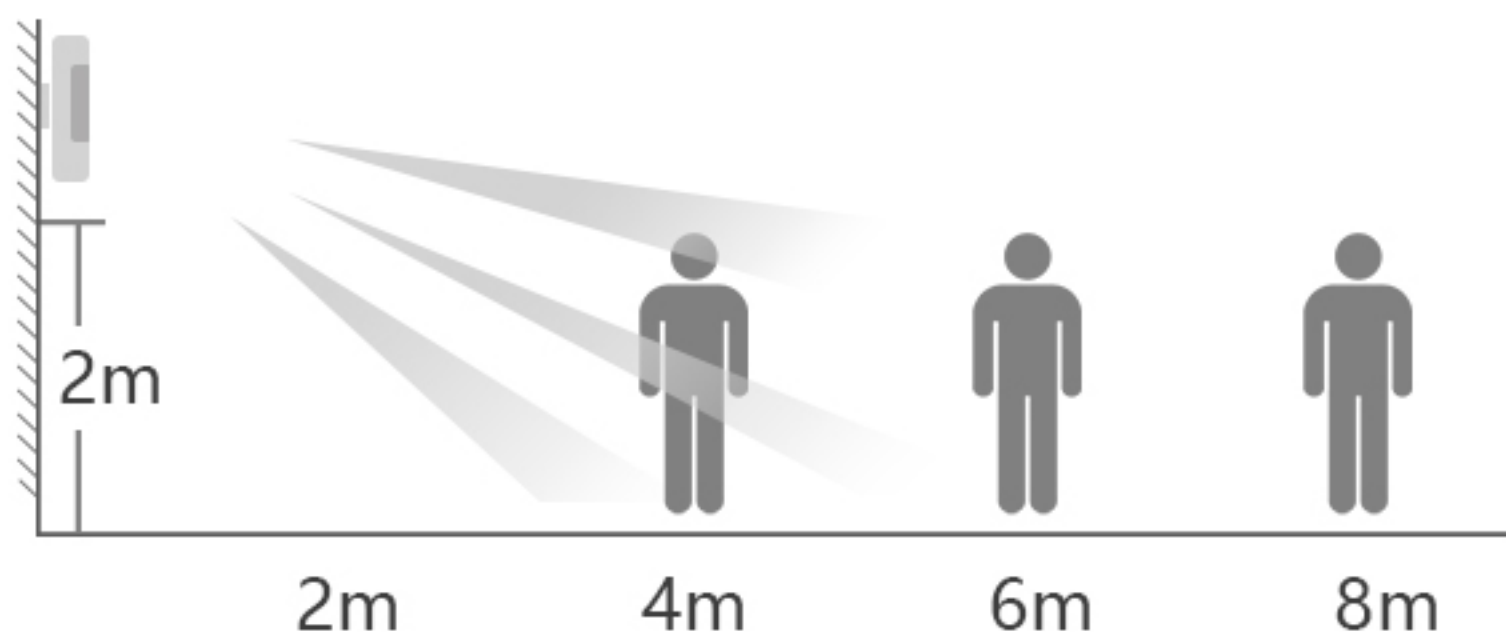


2. 商品细节



3. 安装指导

先用螺钉将探测器方向支架固定在墙壁上，再将探测器挂上。建议安装距离地面高度为1.8~2米（如下图所示），同时探测器应与墙面成6~15°夹角。应避免靠近冷热源，如空调、电风扇、电冰箱、烤箱、窗户及可引起温度变化的物体。探测器透镜前应避免有物体遮挡，天线附近不应有金属物体。安装完成后请打开侧边开关。



安装示意图

注：探测器越低头，探测范围越小，探测距离越近；
探测器越抬头，探测范围越大，探测距离越远！